

INFORMATION

RELEASE 23.10.2014

3771.01 TETRA, GSM 900/1800, UMTS, GPS

Kombi-Dachantenne

Dachantenne mit folgenden Funktionen und Eigenschaften:

- Montage bei neuen Lochbildern von **MB+VW/Audi** möglich (Dichtungsadapter optional lieferbar)
- Mobilfunk im **TETRA-Band** (380-410 MHz)
- Mobilfunk im **GSM900/1800** und **UMTS** mit

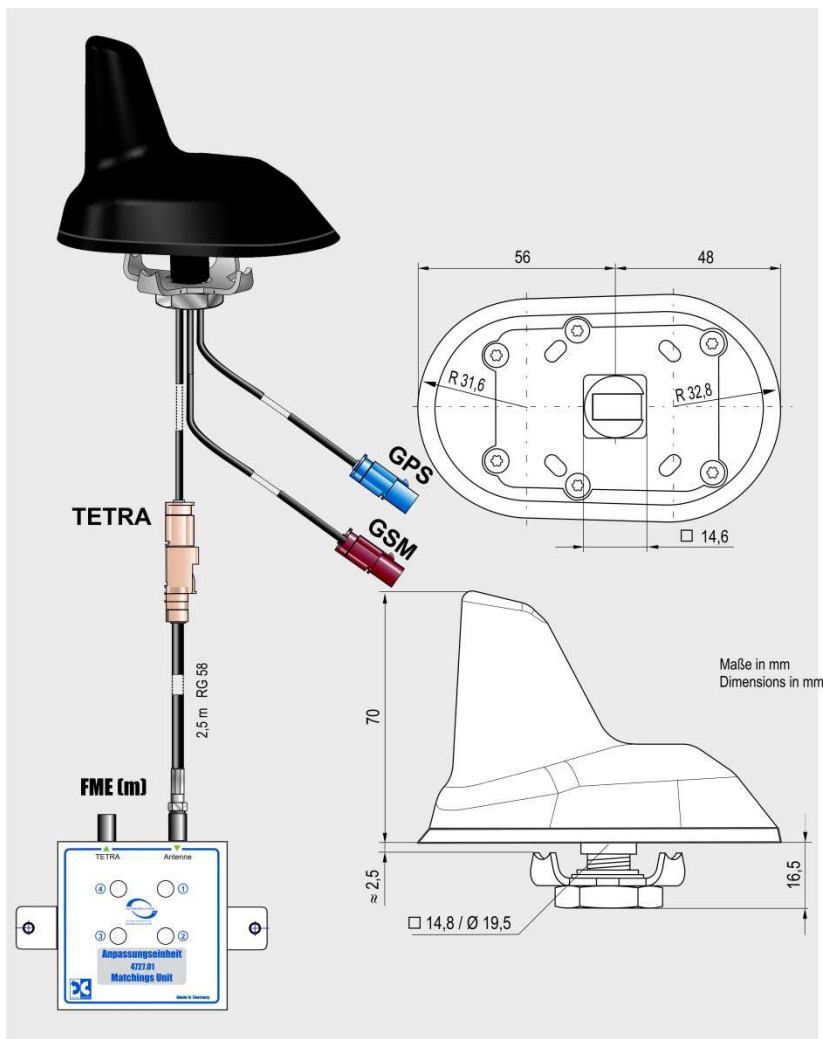
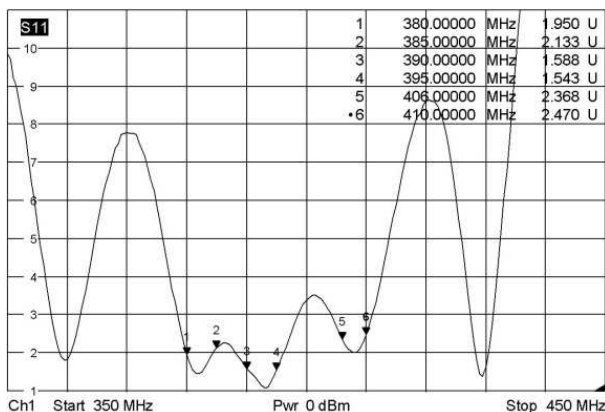
Diagnosefunktion

- aktive **GPS**-Antenne (Phantom Stromversorgung)
- geringe Einbautiefe (16,5 mm)

Combi Roof Mount Antenna

A roof mount antenna with following functions and specifications:

- Mounting at new hole images of **MB+VW/ Audi** possible (Seal adapter optional available)
- Radio network for **TETRA** Band (380-410 MHz)
- Cellular networks for **GSM900/1800** and **UMTS** with **diagnostic function**
- Active **GPS** antenna (Phantom Power supply)
- Small installation depth (16,5 mm)



Registriertes Schutzrecht/ Registered property right

Frequenzbereich	Frequency Range	TETRA	GSM900/1800	UMTS	GPS
Frequenz	Frequency	380-400 MHz/ 406-410 MHz	880-960 MHz/ 1710-1880MHz	1900-2200 MHz	1575,42 MHz
Impedanz	Impedance	50 Ω			
Gewinn	Gain	-3 dB*	2 dBi	32 dBic typ.	
max. Leistung	max. Power	10 W	4 W		
Anpassung	VSWR	≤ 2 : 1/≤ 3,5 : 1	≤ 2 : 1	≤ 1,5 : 1	
Verstärkung LNA	Amplif. LNA			28 ± 3 dB	
Rauschmaß	Noise Figure			1,7 dB typ.	
Stromversorgung	Power Supply			+3,3...5,0 V 15...40 mA	
Kabel RG 174	Cable RG174	210 mm	180 mm	150 mm	
Steckverbinder	Connector	FAKRA(m)-I (FME (m))	FAKRA (m)-D	FAKRA (m)-C	

Dichtungsadapter optional
 4624.01
 MB- Fahrzeuge
 4625.01
 VW/ Audi-
 Fahrzeuge

* bezogen auf 1/4 λ Monopol / referring to 1/4 λ monopole

Irrtümer und technische Änderungen vorbehalten - Errors and technical changes reserved